

Piece konwekcyjne Smart
Elektryczny piec konwekcyjny z
nawilżaniem SMART Steam (CW –
poprzeczne), 6 GN1/1

Nr pozycji _____

Nr modelu _____

Nazwa _____

Nr SIS _____

AIA # _____



260687 (EFCE61SSDS)

Piec SMART Steam, 6 GN 1/1,
elektryczny, konwekcyjny
tryb pracy z nawilżaniem,
manualne sterowanie, sonda
rdzenia w komplecie.

Podstawowa charakterystyka

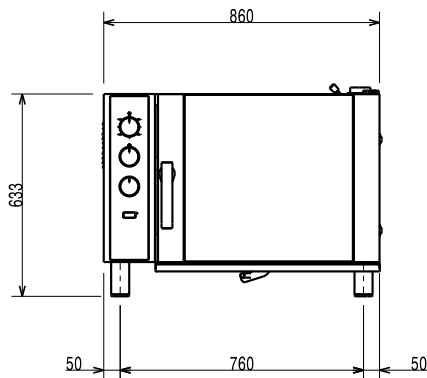
- Główny selektor trybu gotowania można użyć do ustawienia: włączenia / wyłączenia, gorącego powietrza bez nawilżania i gorącego powietrza z nawilżaniem (wybór pięciu różnych poziomów wilgotności).
- Szybkie chłodzenie komory pieca.
- Minutnik do ustawienia czasu gotowania, z możliwością nastawy do 120 minut lub do pracy ciągłej, z alarmem dźwiękowym sygnalizującym zakończenie cyklu. Po upływie ustawionego czasu gotowania następuje automatyczne wyłączenie grzania i wentylatora.
- Zakres ustawienia temperatur pieca jest od 50° C do 300° C.
- Gwarancja dokładnego rozprowadzenia temperatury w całej komorze gotowania.
- Oświetlenie halogenowe oraz poprzeczne prowadnice do GN pojemników zapewniają dobrą widoczność na gotowane produkty.
- Sonda temperatury rdzenia w komplecie.
- Taca ociekowa do zebrania pozostałości tłuszczu i soków z gotowania.
- Ociekowa listwa drzwi do zebrania pozostałości skroplin z gotowania.
- Dwustopniowe otwieranie drzwi dla uniknięcia szybkiego uwolnienia ciepła z komory pieca.
- Manualny zawór do odprowadzenia niepotrzebnej pary z komory pieca.
- W komorze są zainstalowane prowadnice do 6 pojemników GN1/1.

Konstrukcja

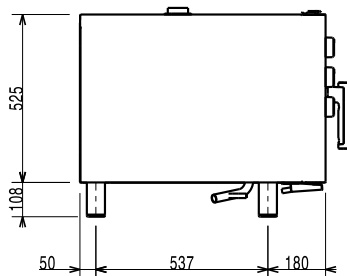
- Mocna konstrukcja dzięki wykonaniu ze stali nierdzewnej.
- Komora pieca w całości wykonana ze stali nierdzewnej AISI304.
- Podwójne drzwi z szkła utwardzonego z konstrukcją otwartej ramy, dla zapewnienia chłodnej zewnętrznej płyty drzwiowej. Wewnętrzna szyba na zawiasach, łatwa w demontażu, dla zapewnienia czyszczenia.
- Ergonomiczna rączka drzwi.
- Zintegrowany odpływ spustowy kondensatów.
- W standardzie dostarczana 1 para prowadnic z rozstawem 60 mm.
- Wskaźnik wodoodporności IPX4.

APROBATA

Prząd

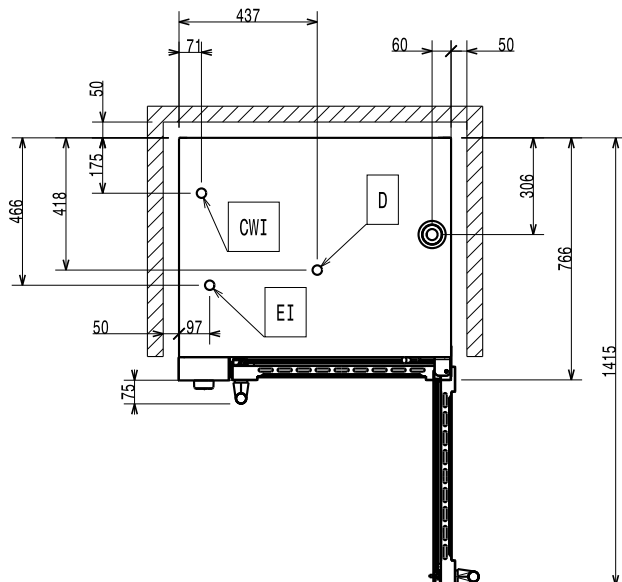


Bok



CWI1 = Włot zimnej wody 1
 CWI2 = Włot zimnej wody 2
 D = Odpływ
 EI = Złącze elektryczne

Góra



Elektryczne

Napięcie zasilania:	380-400 V/3N ph/50 Hz
Maksymalna moc przyłączeniowa:	7.7 kW
Moc przyłączeniowa:	7.7 kW
Częstotliwość:	50Hz

Woda:

Maksymalna temperatura wody zasilającej:	30 °C
Ciśnienie (min-max):	1.5-2.5 bar
Wielkość linii odpływowej:	25mm
Wielkość linii doprowadzanej zimnej/gorącej wody:	3/4"

Zdolność:

Odległość między przewodnikami:	60 mm
Wydajność przy maksymalnym obciążeniu:	30 kg
Ilość/typ pojemników:	6 (GN 1/1)

Kluczowe informacje:

Wymiary zewnętrzne, szerokość:	860 mm
Wymiary zewnętrzne, głębokość:	767 mm
Wymiary zewnętrzne, wysokość:	633 mm
Ciężar netto:	79.5 kg
Ciężar wysyłkowy:	100 kg
Wysokość wysyłkowa:	920 mm
Szerokość wysyłkowa:	900 mm
Głębokość wysyłkowa:	920 mm
Objętość wysyłkowa:	0.76 m ³
Certyfikacja:	CB;CE
Wskaźnik wodoodporności:	IPX4

Dane utrzymywaności

Poziom hałas:	53 dBA
---------------	--------